



Käyttöohje

Virtauskytkin tyyppi DW-R

Virtausmonitori, joka toimii hajotuslevyn periaatteen mukaisesti nesteille



- Kestävä ja likaa kestävä
- Kytkenäpiste vaihdettavissa
- Helppo asentaa
- Ruostumattomasta teräksestä valmistettu heilurijärjestelmä
- Alhainen painehäviö



Käyttöohje

Virtauskytkin tyyppi DW-R

Virtausmonitori, joka toimii hajotuslevyn periaatteen mukaisesti nesteille

1. Toimitus

Kaikki laitteet ovat käyttövalmiita. Vältä turhia iskuja.

2. Asennus

2.1. Asennussuunta

DW-R-virtausmonitori asennetaan suoraan putkijärjestelmään. Yksiköt voidaan asentaa mihin tahansa haluttuun asentoon. Jos kytkentäpiste on esisäädetty, asennusasennon muutos voi aiheuttaa kytkentäkohtaan pieniä poikkeamia joilla ei ole merkitystä.

2.2. Virtaussuunta

Sovelletun mittausperiaatteen ansiosta laitteet toimivat vain, jos virtauksen suuntaan kiinnitetään huomiota asennuksen aikana. Virtaussuunta on merkitty laitteeseen nuolella.

2.3 Asennuspaikan valinta

Mittausjärjestelmän vahingoittumisen välttämiseksi on erityisen tärkeää säilyttää suurin mahdollinen etäisyys magneetti- ja palloventtiileistä. Venttiilit suositellaan asennettavaksi virtausmonitorin jälkeen.

Suosittelavin asennuspaikka on suora putki jolla on suurin mahdollinen etäisyys mutkista, venttiileistä jne. Suositeltavaa on tulopuolella suora pituus 10 x d ja mutkan jälkeen 5 x d (d = putken sisähalkaisija).

3. Asennustyyppit

3.1. Ruuvattava malli ilman runko-osaa

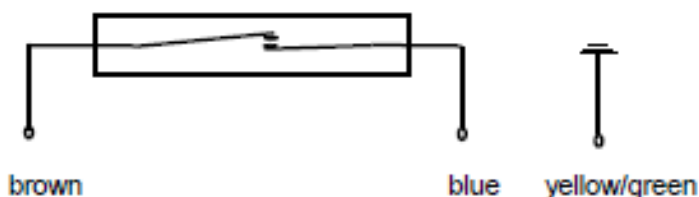
Laite kierretään ½ " T-haaraan. Varmista, että virtauksen tunnistinlevy asetetaan kokonaan virtaukseen.

3.2. Omalla runko-osalla varustettu malli (T-haara)

Laite tulee suoraan putken väliin kierteillä. Suosittelemme kaikkien kierteiden tiivistämistä PTFE teipillä.

4. Sähkökytkennät

Laitteessa on Reed rele joka toimii magneetin avulla. Sähkökytkentä oheisen kuvan mukaisesti. Laitteen arvokilven virta-arvoja tulee noudattaa.





Virtauskytkin tyyppi DW-R

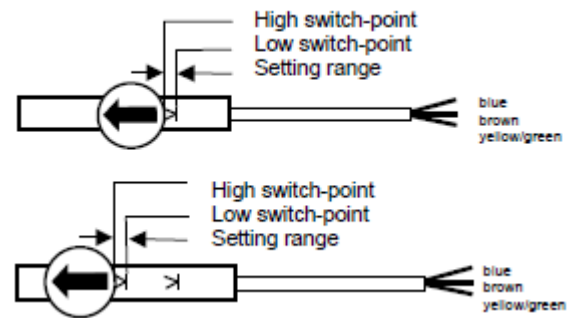
Virtausmonitori, joka toimii hajotuslevyn periaatteen mukaisesti nesteille

5. Kytkeänpisteen säätö

Kosketin on suljettu, (ylempi kuva)
jos reed-releen-putki on säädetty oikean puolen nuolen kohdalle. Kaapeli oikealla puolella, virtaussuunta vasemmalle.

Kosketin on auki, (alempi kuva)
jos reed-releen-putki on säädetty vasemman puoleisen nuolen kohdalle.

Nuolen kärki vastaa alhaisinta ja nuolen pää korkeinta kytkeänpistettä.



Tämä virtausvahti käytetään nesteen virtauksen valvontaan esimerkiksi hätäsuihkuissa. Virtausvahti kompensoi automaattisesti painevaihtelut joten mittaustarkeus säilyy mittauksen aikana.

Muita ominaisuuksia:

- Virtausvahti ei reagoi likaun.
- Kaikki liikkuvat osat valmistettu ruostumattomasta teräksestä.
- 230 V; 1.5A; 80W; 90VA max.
- IP 65



Verstellbereich l/min / Flow rate l/min.

Typ Type	NW DN	R"	Einschalten On	Ausschalten Off	Q max.	PN bar	t max. °C
DW-R-10	10	3/8"	2.7-4.5	1.7-3.5	40	25	110
DW-R-15	15	1/2"	4.5-6.5	3.0-5.5	45	25	110
DW-R-20	20	3/4"	8.5-12.0	6.6-11.0	80	25	110
DW-R-25	25	1"	13.0-20.0	11.0-19.0	130	25	110

Vakiomalli messinkirungolla, saatavana myös HST-rungolla